

## **Konsultacje społeczne dotyczące aranżacji placu w Parku 100-lecia Powrotu Torunia do Wolnej Polski**

Jak ma wyglądać teren placu w Parku 100-lecia Powrotu Torunia do Wolnej Polski w Toruniu? Co warto zmienić, a co szczególnie zachować?

Wasze zdanie ma znaczenie – dlatego Biuro Dialogu i Innowacji Miejskich Urzędu Miasta Torunia oraz Biuro Architekta Miasta Torunia, we współpracy z Fundacją Stabilo – partnerem zewnętrznym wyłonionym w otwartym konkursie ofert dla organizacji pozarządowych, zapraszają mieszkanki i mieszkańców Torunia do udziału w konsultacjach społecznych dotyczących **konceptji Aranżacji Placu w Parku 100-lecia Powrotu Torunia do Wolnej Polski**.

Chcemy wspólnie porozmawiać o planowanych zmianach, wysłuchać uwag i pomysłów oraz lepiej dopasować projekt do potrzeb osób, które z tej przestrzeni korzystają na co dzień. Zebrane głosy pomogą dopracować projekt tak, aby teren Placu w Parku 100-lecia Powrotu Torunia do Wolnej Polski w Toruniu lepiej odpowiadały potrzebom mieszkańców. Chcemy, aby była to przestrzeń funkcjonalna, bezpieczna i po prostu przyjemna do spędzania czasu.

### **CZEGO DOTYCZĄ KONSULTACJE?**

Konsultacje społeczne dotyczą przygotowanego przez Biuro Architekta Miasta Urzędu Miasta Torunia projektu zagospodarowania terenu placu.

Projekt zakłada m.in. uporządkowanie przestrzeni placu, modernizację nawierzchni, w tym jej rozszczelenie, wprowadzenie nowych nasadzeń drzew i zieleni, montaż nowych elementów małej architektury (m.in. ławek).

Wszystko po to, aby ta przestrzeń była bardziej estetyczna, wygodna i przyjazna na co dzień a jednocześnie sprzyjała odpoczynkowi i spotkaniom mieszkańców.

### **TERMIN KONSULTACJI: od 18 maja do 14 czerwca 2026 r.**

W tym czasie możesz zapoznać się z koncepcją i przekazać swoje uwagi, opinie oraz propozycje zmian.

### **SPOTKAJMY SIĘ I POROZMAWIAMY**

Zapraszamy na dwa otwarte wydarzenia konsultacyjne:

- **21 maja 2026 r. (czwartek), godz. 17:30, Otwarte spotkanie konsultacyjne** Książnica Kopernikańska, ul. Słowackiego 8 w Toruniu;
- **30 maja 2026 r. (sobota), godz. 10:00, Spacer tematyczny** po terenie objętym koncepcją, start przy pomniku Marszałka Józefa Piłsudskiego (Plac Rapackiego).

Nie trzeba się wcześniej zapisywać – wystarczy przyjść.

### **Jak jeszcze można zgłosić uwagi?**

Jeśli nie możesz wziąć udziału w spotkaniach, swoje opinie i sugestie możesz przekazać również:

- wypełniając ankietę elektroniczną dostępną na stronie: [www.profitest.pl/s/64758/park\\_stulecia](http://www.profitest.pl/s/64758/park_stulecia) [1]
- **mailowo:** [konsultacje@um.torun.pl](mailto:konsultacje@um.torun.pl) [2]  
(w tytule lub treści wpisz: *Park 100-lecia*)

- **listownie:**

Urząd Miasta Torunia  
Biuro Dialogu i Innowacji Miejskich  
ul. Wały gen. Sikorskiego 10  
87-100 Toruń  
z dopiskiem: *Park 100-lecia*

## **Gdzie znajdziesz projekt?**

Koncepcja zagospodarowania Placu w Parku 100-lecia Powrotu Torunia do Wolnej Polski jest dostępna do pobrania poniżej.

Znajdziesz tam plansze projektowe, wizualizacje oraz opis proponowanych rozwiązań.

[KONCEPCJA DO POBRANIA](#) [3]

**KONCEPCJA ZAGOSPODAROWANIA TERENU  
 PRZY POMNIKU MARSZAŁKA JÓZEFA PIŁSUDSKIEGO W TORUNIU**

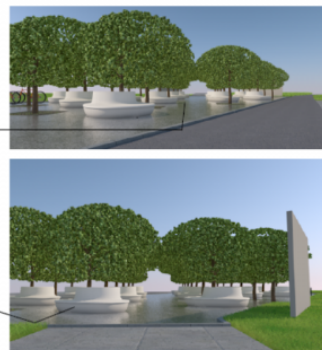
**ZAGOSPODAROWANIE**  
 SKALA - 1:250  
 K.01



**LEGENDA:**

- A-F** teren objęty opracowaniem
- ① istniejące stojaki na rowery - do pozostawienia
- ② istniejący parking hulajnog elektrycznych - do pozostawienia
- ③ istniejący oczyszczacz powietrza - do likwidacji
- ④ istniejący parking hulajnog elektrycznych do likwidacji
- ⑤ bilboardy Galerii Rusz
- ⑥ nowoprojektowany słup informacyjny
- teren utwardzony
- teren biologicznie czynny
- istniejąca roślinność
- projektowane drzewa (28 szt.)
- nowoprojektowane ławki (13 szt.)

Powierzchnia terenu objętego opracowaniem - 531 m<sup>2</sup>  
 Powierzchnia kostki do usunięcia - 60,75 m<sup>2</sup>



**BIURO ARCHITEKTA MIASTA**

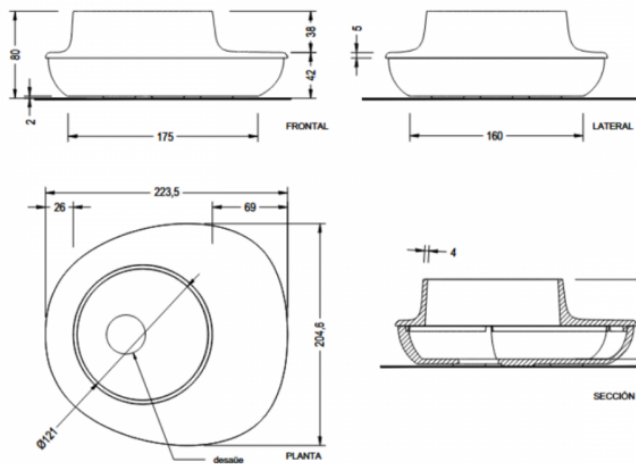
DATA - 12.2025





KONCEPCJA ZAGOSPODAROWANIA TERENU  
PRZY POMNIKU MARSZAŁKA JÓZEFA PIŁSUDSKIEGO W TORUNIU

DETAL - ŁAWKA BETONOWA  
SKALA -  
K.05



BIURO ARCHITEKTA MIASTA  
DATA - 12.2025





**Odnosiniki:**

[1] [http://www.profitest.pl/s/64758/park\\_stulecia](http://www.profitest.pl/s/64758/park_stulecia)

[2] <mailto:konsultacje@um.torun.pl>

[3] [https://www.konsultacje.torun.pl/sites/default/files/pictures/2016/bam\\_plac\\_pilsudskiego\\_wersja\\_bez\\_przebudowy\\_sieci.pdf](https://www.konsultacje.torun.pl/sites/default/files/pictures/2016/bam_plac_pilsudskiego_wersja_bez_przebudowy_sieci.pdf)